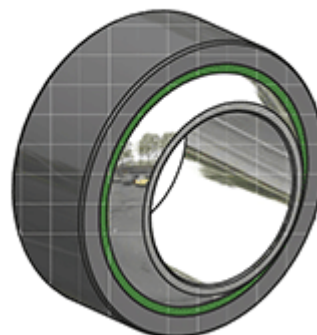
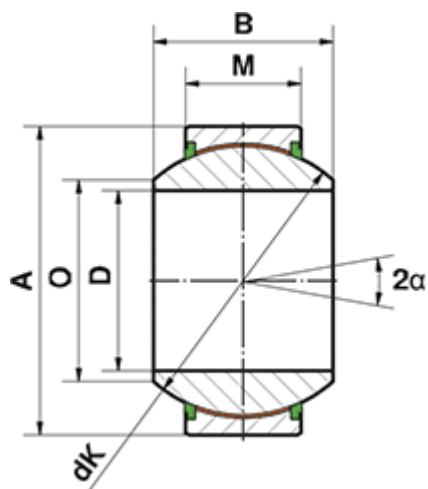


Varenummer: 03446020
Beskrivelse: Fluro Heavy Duty Ledleje GE 20 GW-2RS
Hul Ø20
Note: 20

Mål



= -	Dynamisk belastning C (kN) = 110
= -	M = 16
= -	O = 25.2
A = 42	Statisk belastning C0 (kN) = 182
a (grader) = 17	Vægt (g) = 153
B = 25	
D = 20	
dK = 35.5	